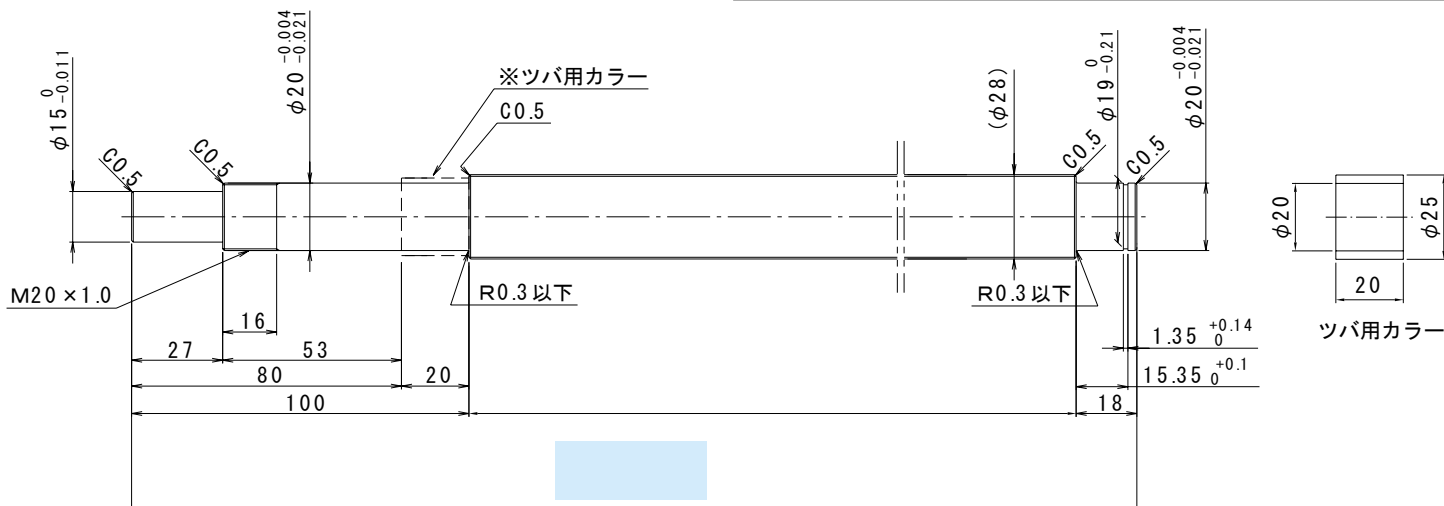


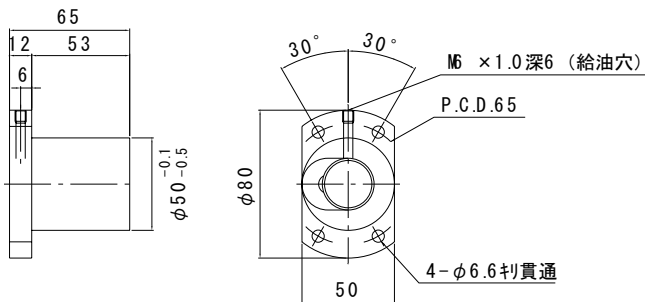
は直接入力してください。

適用サポートユニット  
角形サポートユニット：MSK-20K / MSK-20S    丸形サポートユニット：MSF-20



**ナット形状**

HUBR



ナットの向き



**MY・MV**

**2806**

×

全長 (最大長2495)

ナットの向き

