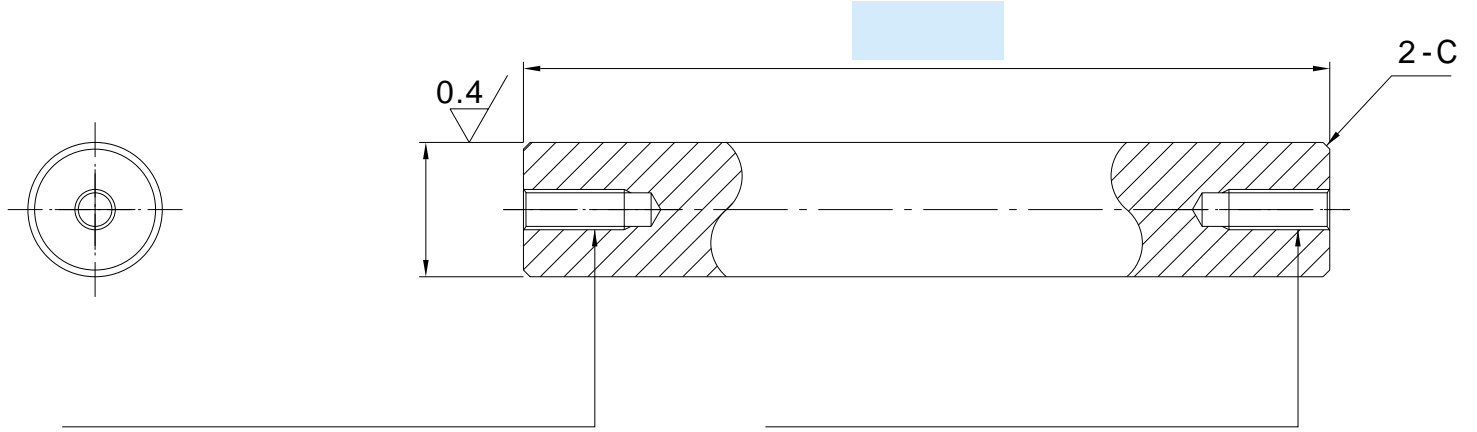
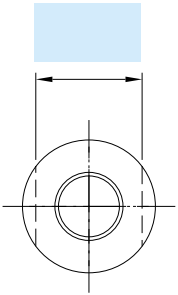


は直接入力してください。



オプション



呼び番号 外 径 許容差 全 長

			×	
--	--	--	---	--