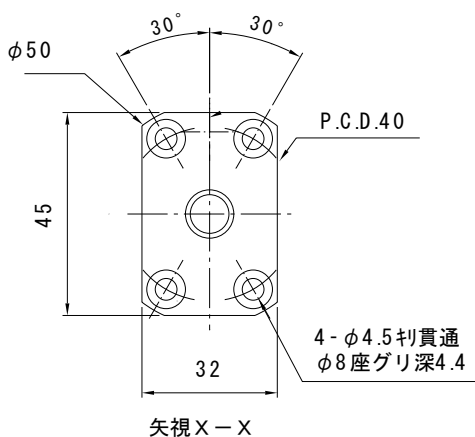
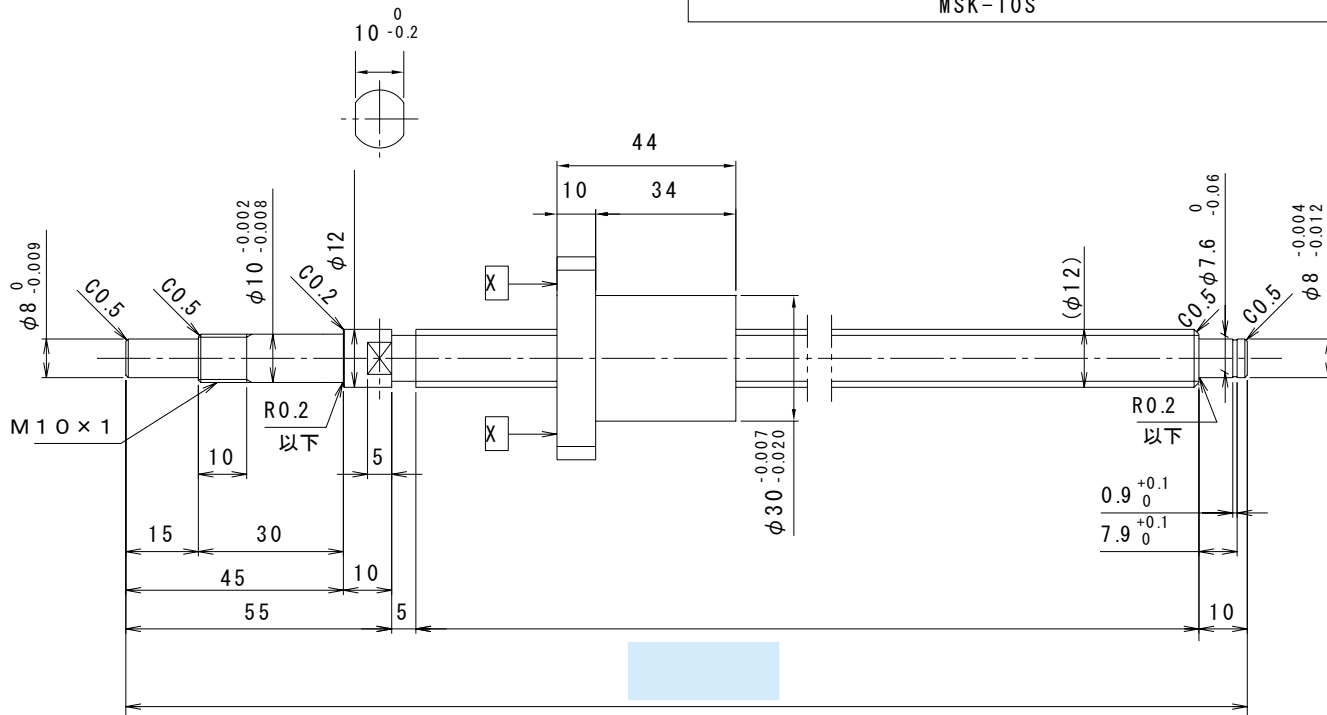


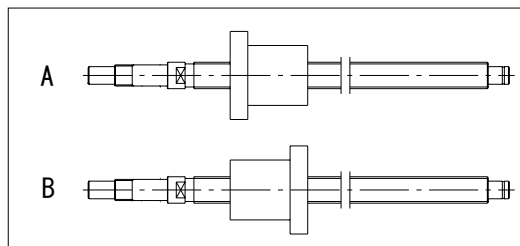
は直接入力してください。

適用サポートユニット

角形サポートユニット：MSK-10K / 丸形サポートユニット：MSF-10 MSK-10S



ナットの向き



形式番号

×

全長 (最大長450)

ナットの向き