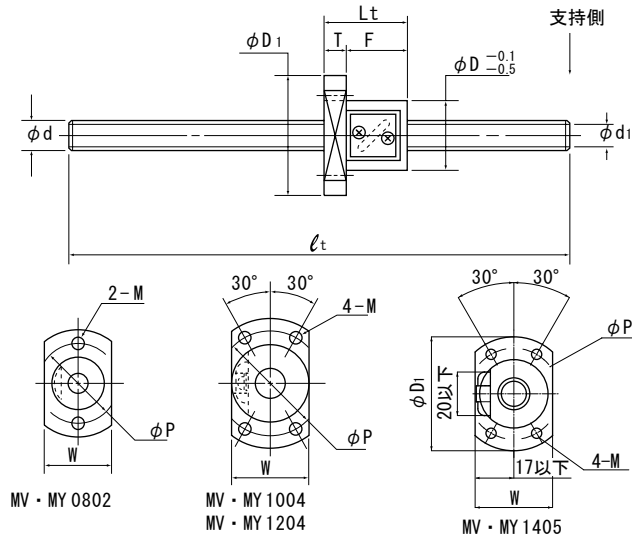


MSS 転造ボールねじMV・MYシリーズ/標準型ナット

Mタイプ

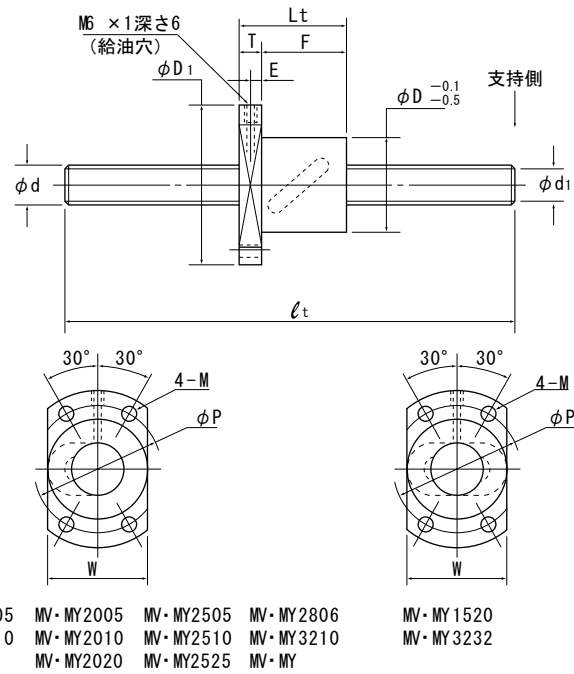


形式番号	呼び		ねじ軸		ナット									ボール径 Db	循環数 巻×列	基本動定格荷重 C (daN)	基本静定格荷重 Co (daN)	軸方向すきま
	外径 d	リード L	全長 ℓ	谷径 d _{1t}	外径 D	全長 Lt	胴長 F	フランジ					ワイバ					
								外径 D1	厚さ T	取付穴P.C.D P	取付ボルト M	幅 W						
MV・MY 0802	8	2	400	(6.6)	20	28	22	40	6	30	M4	24	N	1.5875	3.5×1	180	320	0.05以下
MV・MY 1004	10	4	600	(7.8)	26	34	26	46	8	36	M4	28	N	2.3812	2.5×1	230	480	0.05以下
MV・MY 1204	12	4	800	(10.0)	30	35	27	50	8	40	M4	30	N	2.3812	2.5×1	260	580	0.05以下
MV・MY 1210	12	10	800	(9.6)	30	44	32	54	12	41	M5	32	L	3.175	1.5×1	285	495	0.10以下
MV・MY 1405	14	5	1000	(11.2)	30	40	30	50	10	40	M4	34	P	3.175	2.5×1	440	730	0.10以下

※1.ワイバの種類 N: ワイバなし

(参考) 1daN = 10N ≈ 1.02kgf 1kgf ≈ 9.8N

Uタイプ



形式番号	呼び		ねじ軸		ナット									ボール径 Db	循環数 巻×列	基本動定格荷重 C (daN)	基本静定格荷重 Co (daN)	軸方向すきま	
	ねじ軸外径 d	リード L	全長 ℓ	谷径 d ₁	外径 D	全長 Lt	胴長 F	フランジ					ワイバ						
								外径 D1	厚さ T	取付穴P.C.D P	取付ボルト M	給油穴 E							
MV・MY 1505	15	5	1200	(12.5)	34	40	30	54	10	34	44	M4	5	L	3.175	2.5×1	510	1050	0.10以下
MV・MY 1510		10				52	42	57	10	34	45	M5	5		3.175	2.5×1	510	1050	0.10以下
MV・MY 1520		20				59	49	57	10	34	45	M5	5		3.175	1.5×2	580	1330	0.10以下
MV・MY 2005	20	5	2000	(17.5)	40	40	30	60	10	40	50	M4	5	L	3.175	2.5×1	620	1470	0.10以下
MV・MY 2010		10		52	57	45	82	12	52	67	M6	5	4.7625		2.5×1	1060	2270	0.15以下	
MV・MY 2020		20		(17.5)	39	78	68	62	10	39	50	M5	5		3.175	2.5×1	620	1470	0.10以下
MV・MY 2505	25	5	2500	(21.8)	43	40	30	67	10	43	55	M5	5	L	3.175	2.5×1	660	1870	0.10以下
MV・MY 2510		10		60	92	77	96	15	60	78	M8	5	6.350		2.5×2	2750	7630	0.20以下	
MV・MY 2525		25		(21.5)	47	96	84	74	12	47	60	M6	6		3.9688	2.5×1	930	2270	0.12以下
MV・MY 2806	28	6	2500	(25.6)	50	65	53	80	12	50	65	M6	6	B	3.175	2.5×2	1210	4230	0.10以下
MV・MY 3210	32	10	3000	(27.2)	67	92	77	103	15	67	85	M8	5	B	6.350	2.5×2	3280	8670	0.20以下
MV・MY 3232		32		(27.8)	58	86	71	92	15	58	74	M8	7.5		4.7625	1.5×2	1460	3890	0.15以下

注) 1.ワイバ不要の場合はC形止め輪を外し、ワイバを取外してください。
 2. MV・MY 1520, MV・MY 3232はナットねじ溝が2条になっています。
 3. ワイバの種類 L: リップシール B: ブラシ

(参考) 1daN = 10N ≈ 1.02kgf 1kgf ≈ 9.8N

MV・MY1505 MV・MY2005 MV・MY2505 MV・MY2806
 MV・MY1510 MV・MY2010 MV・MY2510 MV・MY3210
 MV・MY2020 MV・MY2525 MV・MY

MV・MY 1520
 MV・MY 3232