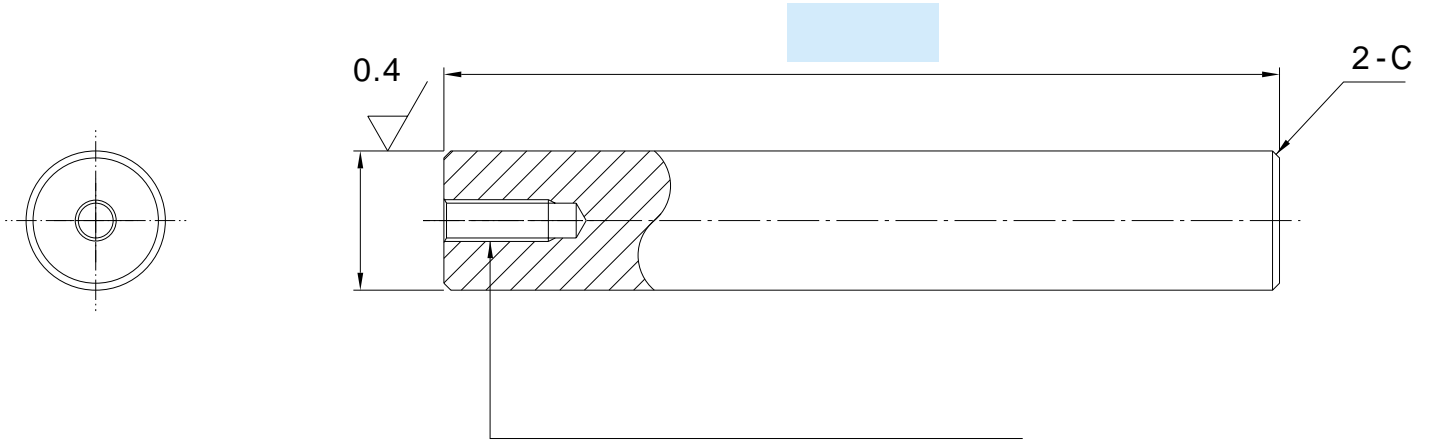
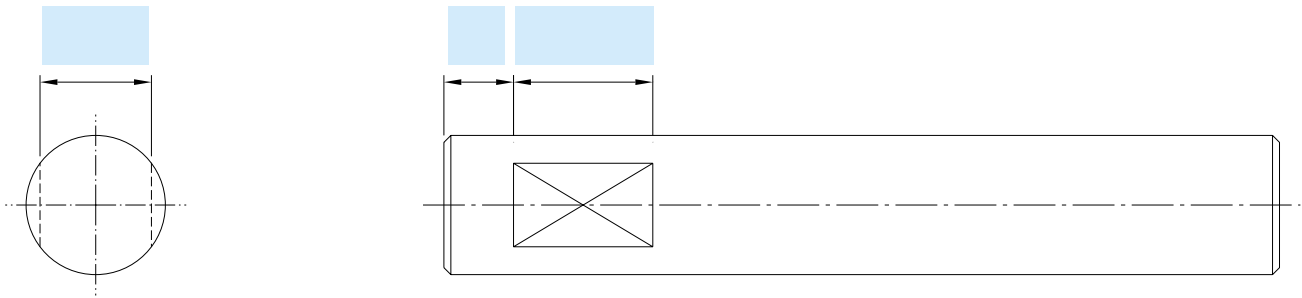


は直接入力してください。



**オプション**



呼び番号   外 径   許容差   全 長

			×	
--	--	--	---	--