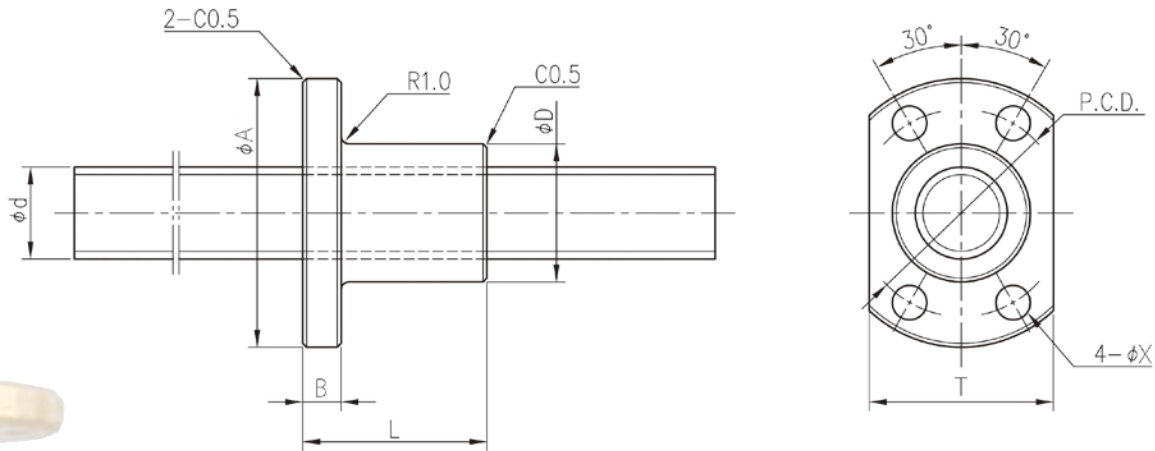


S-MSS シリーズ



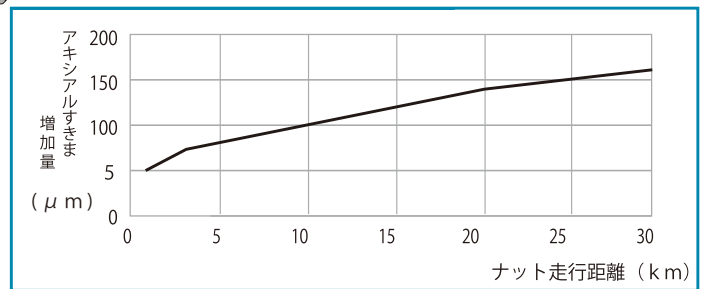
ラインアップ

型番 (仮)	ねじ軸			ナット								標準軸長		
	呼び	リード	条数	外型 D _{-0.1}	全長 L _{±0.15}	フランジ		取付け穴			2面幅 T	L1	L2	L3
						φA	B	P.C.D.	穴径 X	穴数				
S-MSS0806	8	6	2	14	16	26	4	20	3.5	4	20	300	600	—
S-MSS0812		12	4	14	16	26	4	20	3.5	4	20	300	600	—
S-MSS0824		24	6	14	16	26	4	20	3.5	4	20	300	600	—
S-MSS1003	10	3	1	16	20	32	5	22	4.5	4	22	300	600	900
S-MSS1015		15	3	16	20	32	5	22	4.5	4	22	300	600	900
S-MSS1030		30	6	16	20	32	5	22	4.5	4	22	300	600	900
S-MSS1206	12	6	2	18	24	36	5	27	4.5	4	24	300	600	900
S-MSS1212		12	4	18	24	36	5	27	4.5	4	24	300	600	900
S-MSS1236		36	6	18	24	36	5	27	4.5	4	24	300	600	900

ナット材料特性表 BC6(CAC406C)

	内容
比重	8.83
引張強度	245(N/mm ²)
伸び	15 (%)
硬さ	65 (10/500)

磨耗データ



仕様

- 材質：ねじ軸 SUS304、ナット BC6(CAC406C)
- 精度等級：Ct10
- 累積リード誤差：±0,21 / 300mm

軸径：φ12 軸方向荷重：3 kg
 リード：36 回転数 600rpm/min
 潤滑：初回給油

用途

- 半導体製造装置
- 自動制御装置
- 産業用ロボット
- 計測器など

代理店