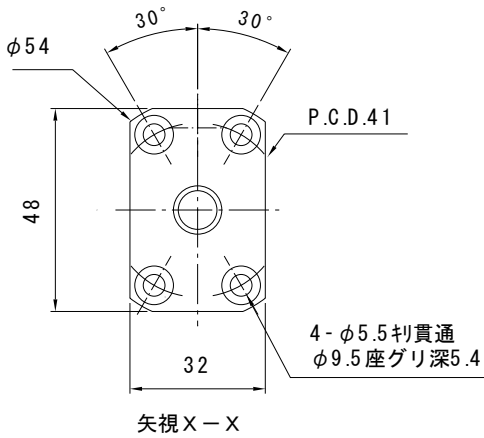
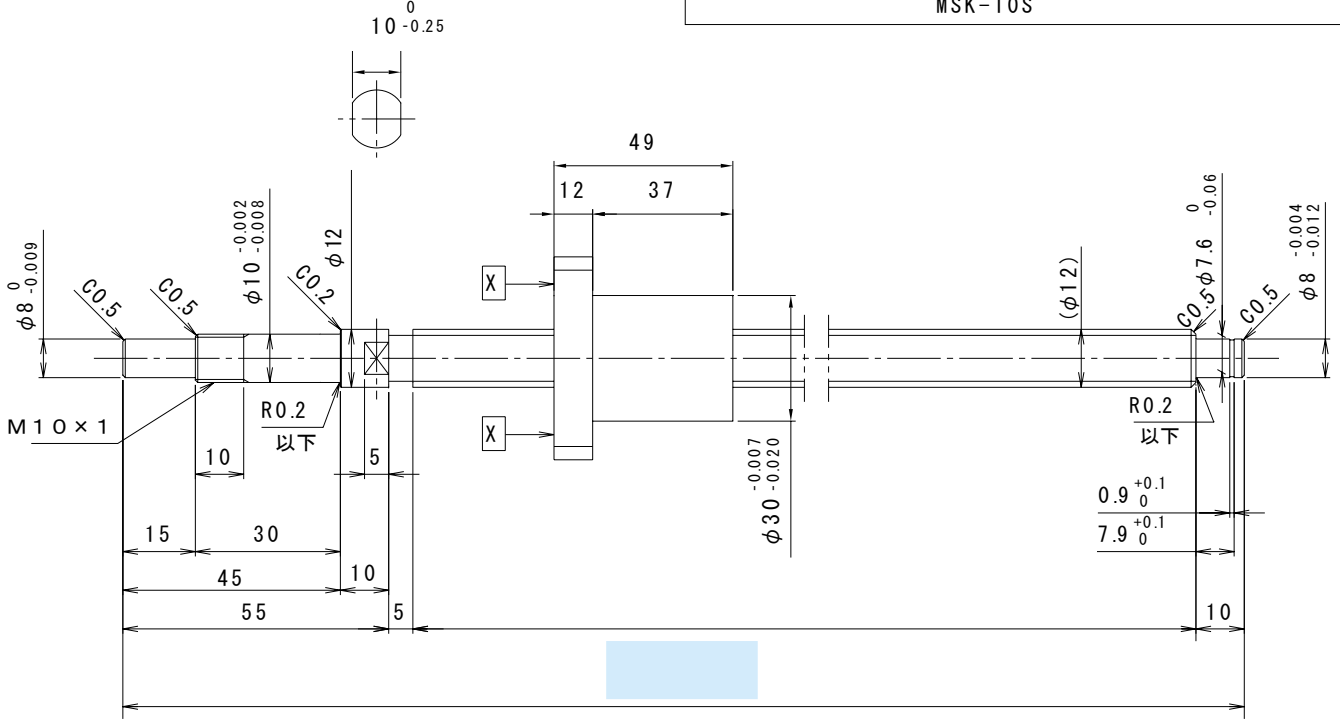


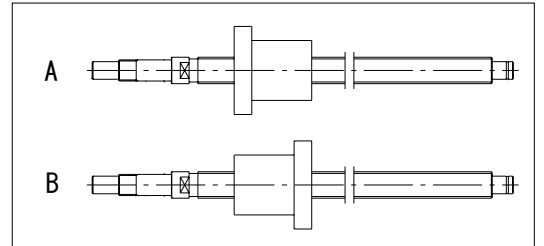
は直接入力してください。

適用サポートユニット

角形サポートユニット：MSK-10K / 丸形サポートユニット：MSF-10
MSK-10S



ナットの向き



形式番号

全長 (最大長600)

ナットの向き

ME

1210

AS

BALR

×