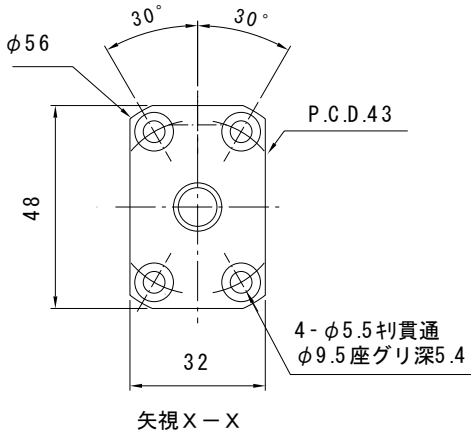
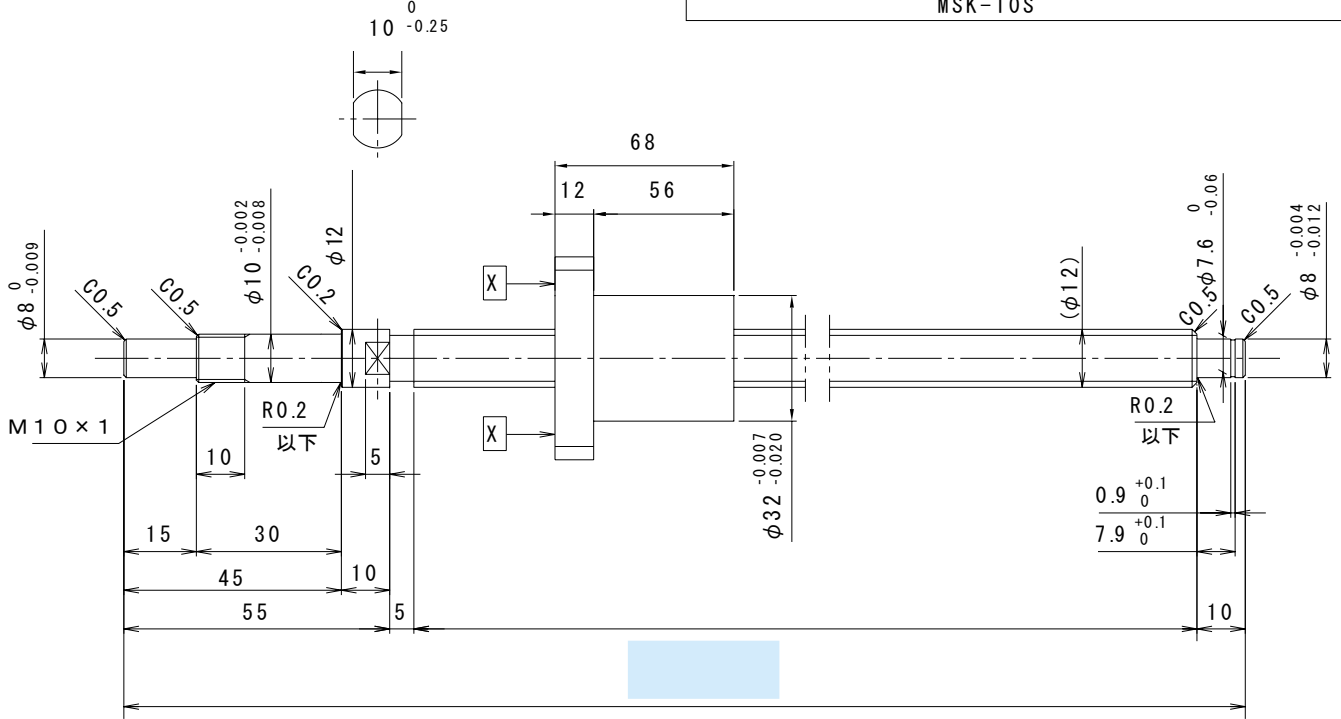


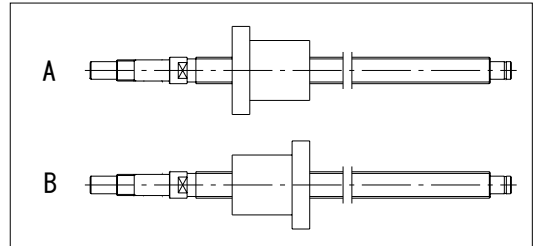
は直接入力してください。

適用サポートユニット

角形サポートユニット : MSK-10K / 丸形サポートユニット : MSF-10
MSK-10S



ナットの向き



形式番号

ME

1220

AS

BALR

×

全長 (最大長600)

ナットの向き

Blank area for additional information or notes.