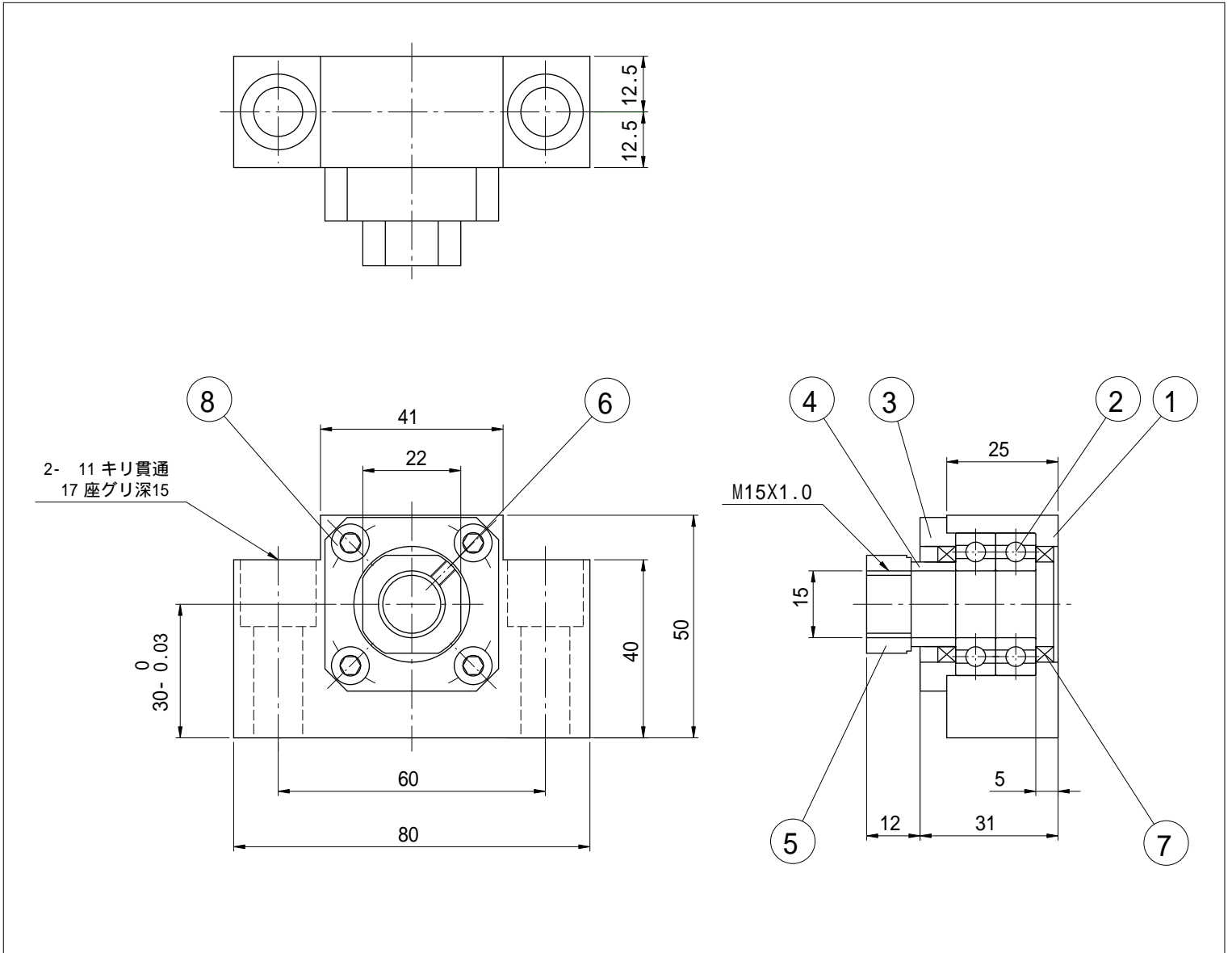


**サポートユニット固定（駆動）側ユニット角形**



品番	部品名称	材質	数量	MSK-15K
1	ベアリングハウジング	炭素鋼	1	四三酸化鉄皮膜
2	アンギュラベアリング		1組	7002DFP 5 A
3	押え蓋	炭素鋼	1	四三酸化鉄皮膜
4	カラー	炭素鋼	1	四三酸化鉄皮膜・呼び 15
5	四角ナット（セットピース付）	炭素鋼	1	四三酸化鉄皮膜
6	六角穴付止ねじ		1	M4 × 4
7	オイルシール		2	GD21294
8	六角穴付ボルト		4	M4 × 6

